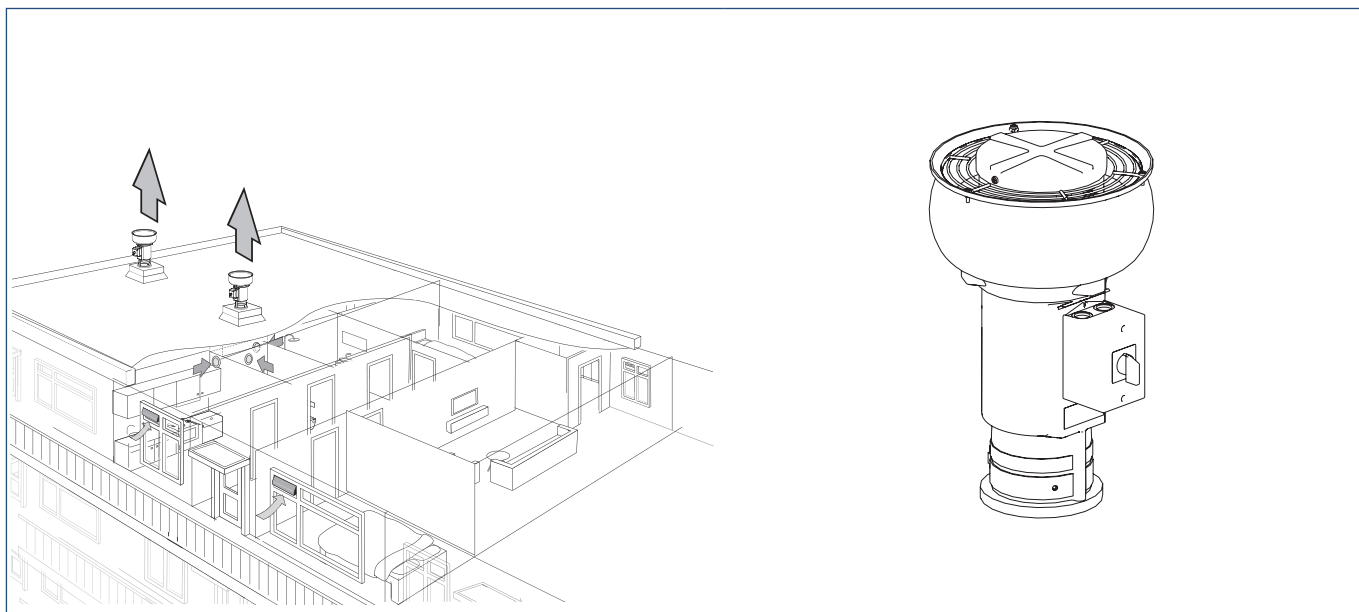


Technisch productblad



Toepassing

De Itho Daalderop pijpdakventilatoren type CVD-S ECO-fan zijn ontwikkeld voor een individueel regelbaar mechanisch ventilatiesysteem voor zowel laagbouw als gestapelde bouw tot 4 woonlagen. De ventilator is toepasbaar in/bij:

- Nieuwbouw eengezinswoningen.
- Het verbeteren van bestaande individuele mechanische ventilatiesystemen.
- Het verbeteren van bestaande natuurlijke ventilatie in eengezinswoningen.
- Kleine ruimten in de utiliteitsbouw, zoals toiletgroepjes, kleedkamers, was- en doucheruimten, kantoor-tjes e.d.

De CVD-S ECO-fan is met name geschikt voor woningen waar veel aandacht wordt besteed aan het bereiken van lage energiekosten.

Het ventilatiesysteem kan zowel in de nieuwbouw als in renovatiebouw worden toegepast. Binnen de renovatie kan de CVD-S ECO worden gebruikt om bestaande ventilatie-units te vervangen of om woningen met natuurlijke ventilatie te verbeteren.

Systeemomschrijving

De pijpdakventilator type CVD-S ECO-fan is een ventilator met een kunststof behuizing. De ventilator is geheel corrosiebestendig. Voor het aansluiten op ventilatiekanalen is de CVD aan de onderzijde voorzien van een klembeugel. Hiermee kan een buis van 125 mm diameter worden gemonteerd. Aan de bovenzijde is de ventilator voorzien van een aerodynamisch gevormd ventilatorhuis, waarin de motor, waaier en regeling zijn aangebracht. De ventilator blaast verticaal uit.

Standaard is de CVD-S ECO uitgerust met een ingebouwde vochtsensor. Deze vochtsensor meet door zijn slimme regeling nauwkeurig de luchtvochtigheid en past de ventilatie daar automatisch op aan. Wanneer de sensor een (abrupte) stijging detecteert (bijvoorbeeld na het aanzetten van de douche) zal de automatische regeling de ventilatie-unit optoeren naar de maximale stand. De RV-sensor is niet in te stellen.

Opmerking

Als de configuratie van de woning het toelaat is ook mogelijk om de CVD-S ECO te bedienen met een aantal draadloze bedieningsschakelaars en/of sensoren.

Opmerking

Dit betekent dat er geen gewapend beton, geen bitumen en niet te veel woonlagen tussen de bediening en/of sensor en de CVD-S ECO moeten zijn.

Vanaf iedere plek in de woning kan de CVD-S ECO dan bediend worden. Zo kan ook een CO₂-sensor in de woonkamer en/of in de slaapkamer(s) gemonteerd worden. Deze sensoren hebben een geïntegreerde bediening en meten de CO₂-concentratie in het vertrek waar de sensor gemonteerd is. Als de CO₂-concentratie stijgt wordt de ventilatie automatisch aangepast.

Ook kunt u de CVD-S ECO koppelen aan een Spider klimaatthermostaat zodat u het verwarmingssysteem én het ventilatiesysteem met één enkele bediening kunt aansturen.

Kenmerken

De CVD-S ECO biedt de volgende voordelen:

- Ruimtebesparend door montage 'buitendaks'.
- Verticaal uitblazend.
- Door de geïntegreerde RV-sensor wordt de ventilatie automatisch aangepast en wordt de luchtvochtigheid binnen de perken gehouden.

Opmerking

De draadloze bedieningsschakelaars en sensoren hebben een bereik van 30 meter in het vrije veld (zonder obstakels). Afhankelijk van de obstakels die het signaal ondervindt, wordt de afstand waarop de schakelaar goed functioneert kleiner.

Uitvoeringen

Artikel	Type	Omschrijving
03-00406	CVD-S ECO	Pijpdakventilator, geïnt.RV-sensor en werkschakelaar

Accessoires

Artikel	Type	Omschrijving
580-0230	HRS-3I C	Bedrade 3-standenschakelaar voor inbouw
580-0245	HRS 0 C	Opbouwdoos voor bedrade 3-standenschakelaar HRS-3
536-0150	RFT AUTO	Draadloze bedieningsschakelaar met twee standen, een automatische stand en een timerfunctie
04-00045	RFT-CO2 230V	RFT-CO ₂ -sensor met bediening - 230 V gevoed
04-00046	RFT-RV BAT	RFT-RV-sensor met bediening - batterijgevoed
03-00062	Spider Base	Klimaatthermostaat
540-7960	CVH 125	Mechanische terugslagklep diameter Ø 125 mm
591-1030	FGD 128-50	Geluiddempende flexibele slang, Ø 128 mm, lengte 50 cm
591-1230	FGD 128-100	Geluiddempende flexibele slang, Ø 128 mm, lengte 100 cm

Technische specificaties

Omschrijving	Symbool	Eenheid	CVD-S ECO
AFMETINGEN EN GEWICHT			
Afmetingen (HxBxD)	—	mm	492x300x300
Gewicht	—	kg	4,7
AANSLUITINGEN			
Aansluiting naar buiten	—	mm	1x Ø 124
ALGEMEEN			
IP-classificatie	—	—	IP44
RF (geïntegreerd)	—	—	30 m vrije veld, 868 MHz
Voedingsspanning	—	—	~ 230V - 50Hz
Voedingsaansluiting	—	—	5-aderige voedingskabel gestript
TECHNISCHE PARAMETERS			
Maximaal opgenomen vermogen	P	W	47

Productkaart informatie

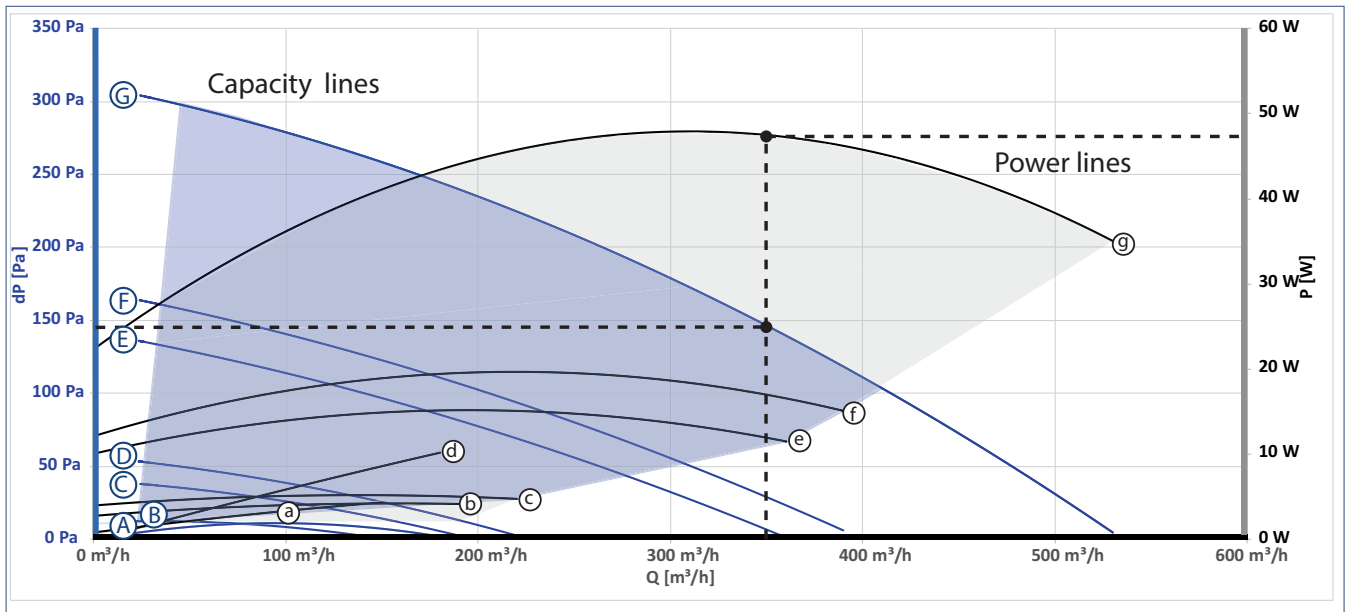
Itho Daalderop			CVD-S ECO
Omschrijving	Symbol	Eenheid	
Specifieke energieverbruiksklasse	—	—	D
Specifieke energieverbruik, onder gematigde klimaatomstandigheden	SEC	kWh/(m ² .a)	-21
Specifieke energieverbruik, onder warme klimaatomstandigheden	SEC	kWh/(m ² .a)	-9
Specifieke energieverbruik, onder koude klimaatomstandigheden	SEC	kWh/(m ² .a)	-42
Type ventilatie-eenheid	VE	—	Residentiële ventilatie-eenheid (RVE) Éénrichtingsventilatie-eenheid (EVE)
Soort aandrijving	—	—	Variabele snelheid
Soort warmteterugwinningssysteem	HRS	—	Geen
Thermisch rendement van de warmteterugwinning	η_t	%	Niet van toepassing
Maximumdebiet	q_{max}	m ³ /h	350
Elektrische ingangsvermogen van de ventilator aandrijving, bij maximaal debiet	P_{max}	W	47
Geluidsvermogensniveau	L _{WA}	dB	55
Referentiedebiet	q_{ref}	m ³ /s	0,080
Referentiedrukverschil	ΔP_{ref}	Pa	50
Specifiek ingangsvermogen	SPI	W/(m ³ /h)	0,055
Ventilatieregeling	—	—	Manuele regeling (geen DCV)
Regelingsfactor	CTRL	—	0,85
Percentage voor externe lekkage voor éénrichtingsventilatie-eenheden met luchtkanalen	—	%	nvt
Instructies voor het installeren van gereguleerde aanzuig-/afzuigroosters in de gevel voor natuurlijke luchtaan-/afvoer	—	—	Niet van toepassing
Instructies voor voormontage/demontage	—	—	www.ithodaalderop.nl
Gevoeligheid luchtstroom voor drukschommelingen bij + 20 Pa en - 20 Pa	—	—	Niet van toepassing
Luchtdichtheid tussen binnen en buiten	—	—	Niet van toepassing
Jaarlijkse elektriciteitsverbruik	AEC	kWh	0,43
Jaarlijks bespaarde verwarming, onder gematigde klimaatomstandigheden	AHS	kWh	22
Jaarlijks bespaarde verwarming, onder warme klimaatomstandigheden	AHS	kWh	10
Jaarlijks bespaarde verwarming, onder koude klimaatomstandigheden	AHS	kWh	43

Verbeteren energielabel

Verbeter het energielabel van het ventilatiesysteem door het toepassen van één of meerdere sensoren of additionele componenten.

Kijk op onze website en bepaal het nieuwe energielabel met behulp van onze **toolbox pakketlabels**.

Capaciteitsgrafiek



Capaciteit

		Lijn grafiek	Capaciteit Q [m³/h]	Druk dP [Pa]	Vermogen P [W]	Geluidsvermogen Uitstralend (LwA) [dBA]	Geluidsvermogen Afvoer (LwA) [dBA]
Stand 1	Minimaal	A-a	25	12	1	24,5	23
Stand 1	Standaard	B-b	75	11	3	28,5	42,5
Stand 1	Maximum	C-c	125	32	5	47,5	43,5
Stand 2	Standaard **	D-d	100	26	4	42,5	40,5
Stand 3	Minimaal	E-e	200	77	15	61,5	53,5
Stand 3	Standaard	F-f	210	98	20	64	55,5
Stand 3	Maximaal *	G-g	350	146	47	70,5	61,5

* Aangegeven in grafiek met stippellijn

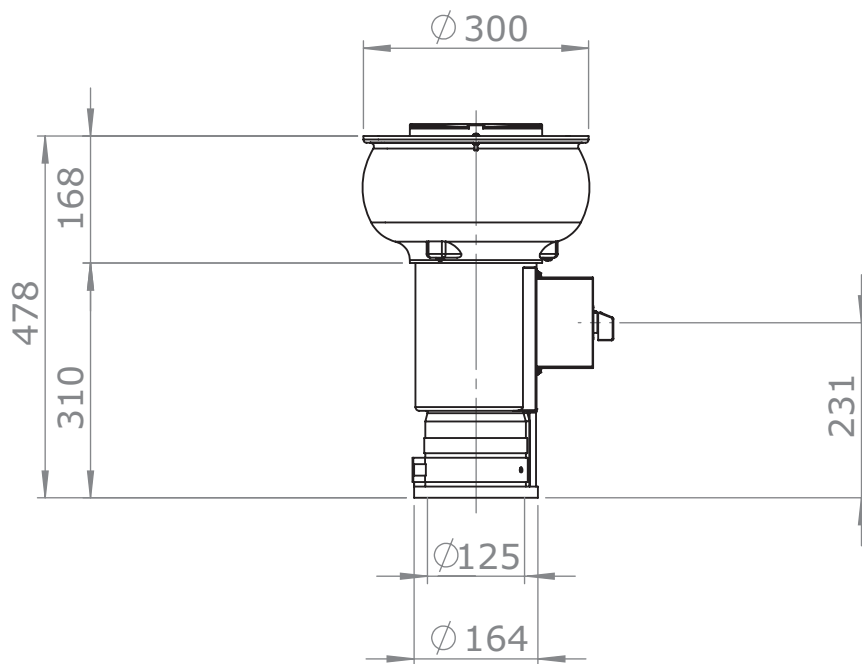
** Stand 2 is de automatische stand. De capaciteit wordt automatisch geregeld tussen de laagstand en hoogstand op basis van de gemeten luchtvochtigheid (RV).

De prestaties van het Itho Daalderop product (functionaliteit, comfort, energiezuinigheid, geluid) zijn mede afhankelijk van de gerealiseerde complete installatie, de bouwkundige constructie en de eigenschappen van de gebouwschil waarin het product is opgenomen, het gebruik en onderhoud van het product.

Neem contact op met Itho Daalderop en wij adviseren u graag over bovenstaande aspecten voor een zo optimaal mogelijk resultaat.

Voor meer informatie kunt u gebruik maken van de handleidingen en documentatie via de Itho Daalderop website www.ithodaalderop.nl, het volgen van trainingen (niet voor consumenten) en/of onze adviserende rekentools via ons rekenplatform (niet voor consumenten).

Maatschetsen



De ventilatie-unit plaatsen

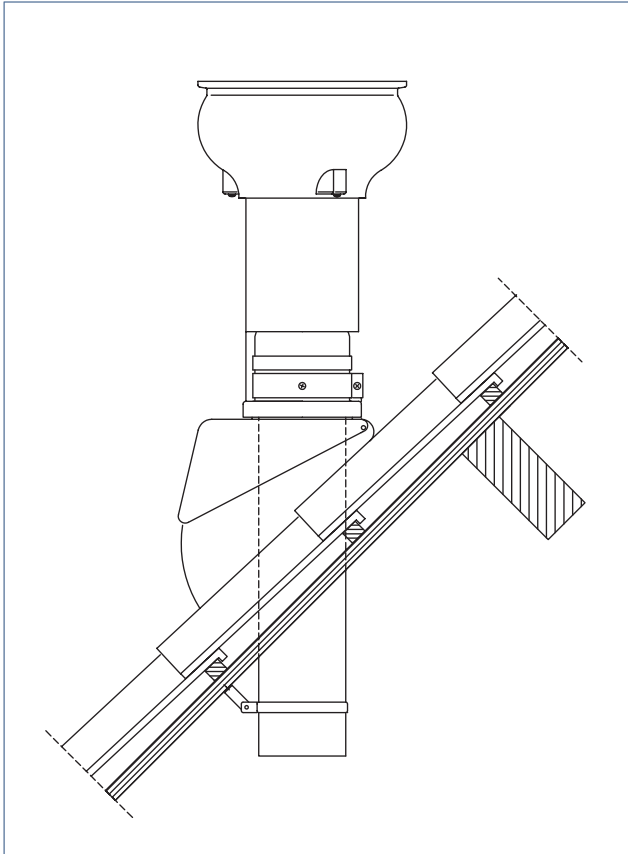
De CVD-S ECO kan worden gemonteerd op een buis van rond 125 mm. Montage van de buis op de CVD-S ECO is zeer eenvoudig.

De pijpdakventilator kan zowel op een plat als op een hellend dak worden toegepast.

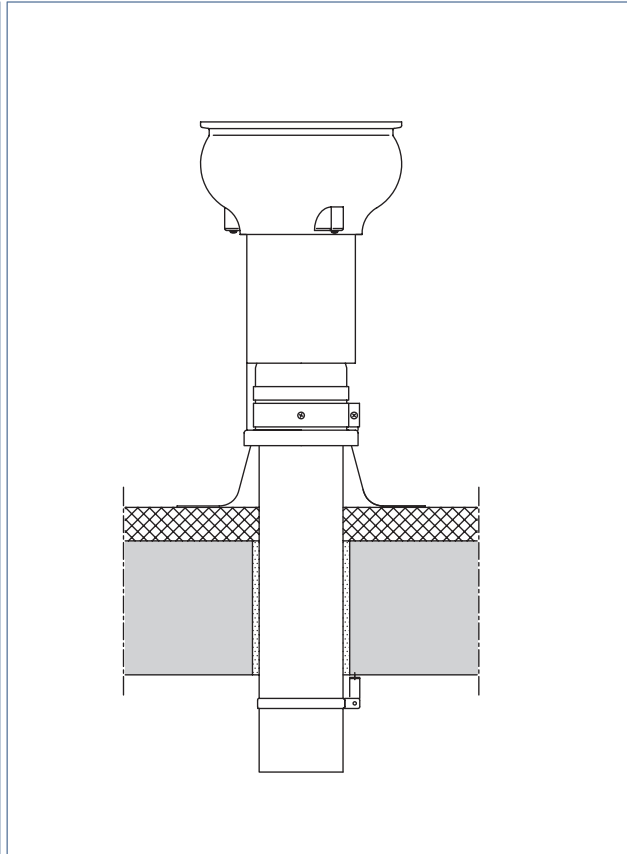


Let op!

De pijpdakventilator dient *waterpas* te worden gemonteerd!



Montage op een schuin dak.



Montage op een plat dak

Elektrische aansluiting

De CVD ECO-fan is voorzien van een voorgesloten werkschakelaar en een 1,8 m lange 5-aderig snoer en kan worden aangesloten met een perilexstekker, in combinatie met een conventionele drie-standenschakelaar (type HRS-3) en/of een RFT-bedieningsset.

Bij toepassing van alleen een RFT-bedieningsset kan de ventilator ook met een randaardestekker op een standaard wandcontactdoos worden aangesloten. De aansluitspanning is 230 V 50 Hz.

Onderhoud

De ventilatie-unit moet te allen tijde bereikbaar blijven voor onderhoud en inspectie.

De CVD-S ECO heeft weinig onderhoud. In de regel is een jaarlijkse inspectie voldoende en bij normaal gebruik dient de waaier eens in de 4 jaar te worden gereinigd.

Eens in de circa 8 jaar dient het gehele ventilatiesysteem te worden gecontroleerd en gereinigd.

Garantie

Voor alle Itho Daalderop producten geldt een standaard fabrieksgarantie van twee jaar. Binnen deze termijn wordt het product of de onderdelen daarvan kosteloos gerepareerd of vervangen.

Bepalingen en uitsluitingen zijn opgenomen in onze garantievoorwaarden.

Zie de pagina van het product op onze website voor de volledige garantievoorwaarden en/of aanvullende garantietermijnen of voorwaarden.

Indien er problemen zijn met de werking van ons product, adviseren wij de consument eerst de handleiding te raadplegen. Indien de problemen blijven bestaan, neem dan contact op met de installateur die het product geïnstalleerd heeft of met de Itho Daalderop servicedienst. De contactgegevens vindt u aan het einde van de handleiding of op onze website www.ithodaalderop.nl.

Nederland

Itho Daalderop
Admiraal de Ruyterstraat 2
3115 HB Schiedam

E idsupport@ithodaalderop.nl
I www.ithodaalderop.nl

Uitsluitend installateurs:
T 010 427 85 65