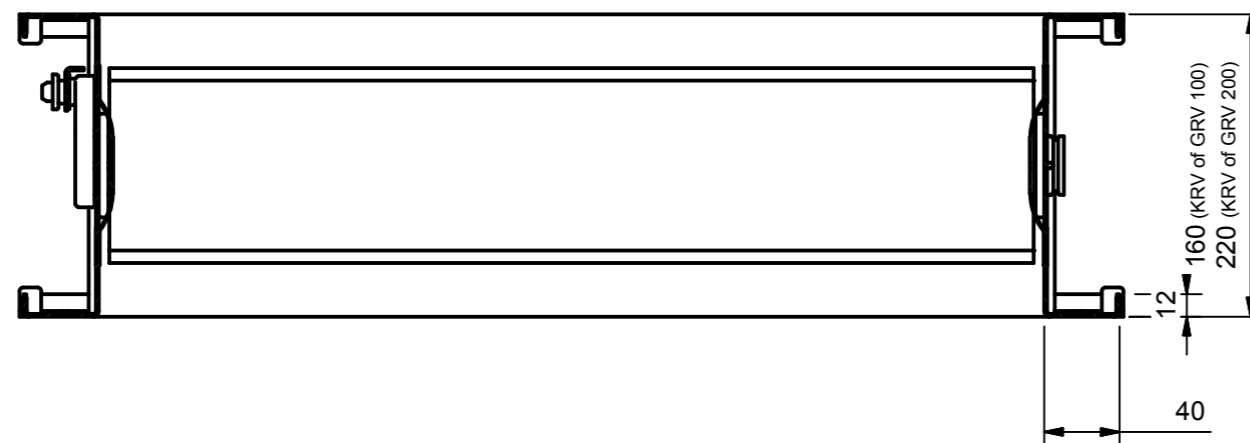


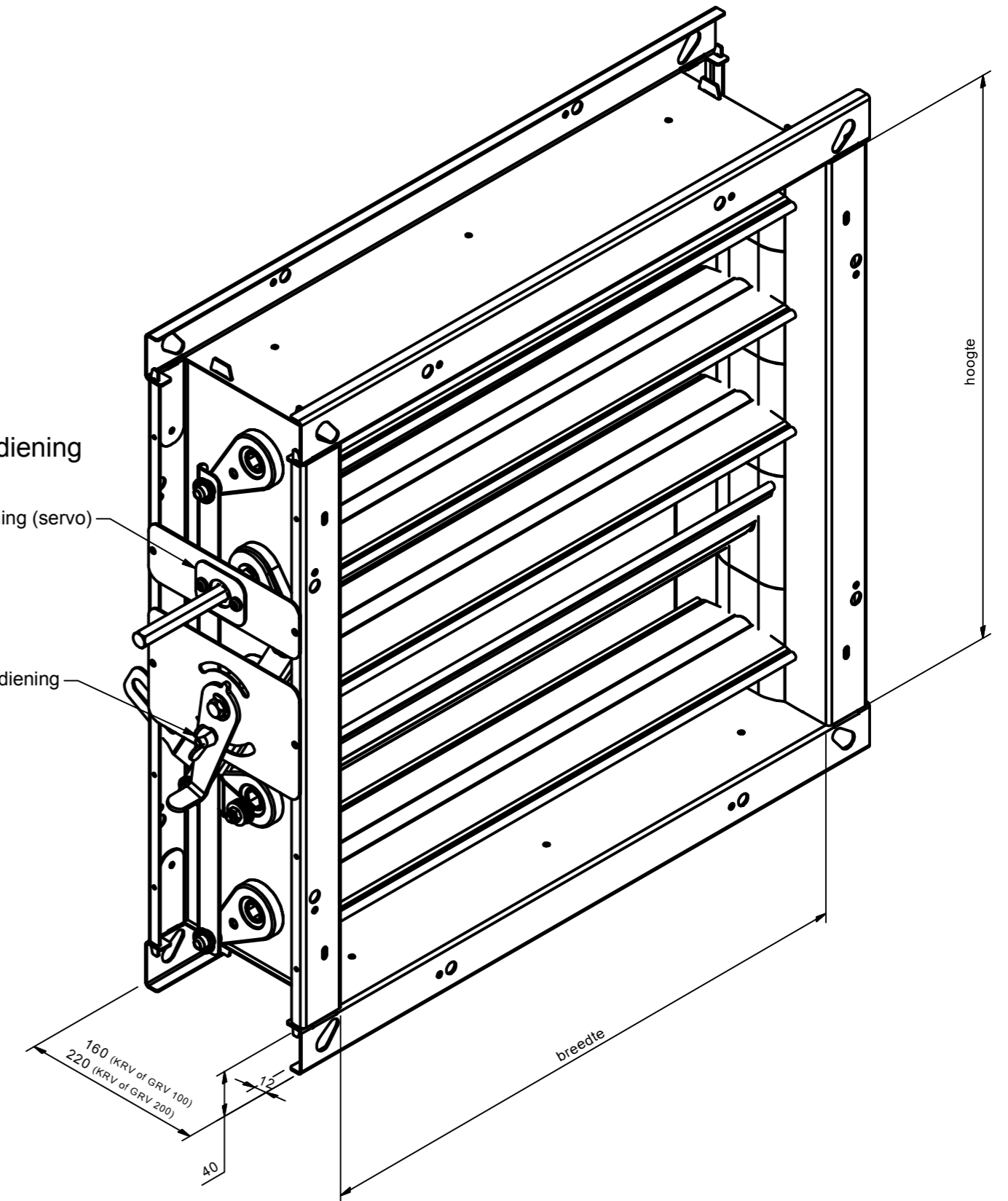
B-B ( 1 / 4 )



**Let op!**  
De klep is geschikt voor motorbediening of handbediening

directe motorbediening (servo)

handbediening



**opmerking:**

1. Indien de klep uit 2 velden bestaat dan is de breedte van de tussenbalk 2x de flenshoogte. (de doorlaat wordt dus een fractie kleiner)
2. De klep wordt met handbediening of motorbediening uitgevoerd.
3. De omkastng en de bewegingsstangen worden standaard vervaardigd uit Sendzimir verzinkt staalplaat.
4. De klepbladen zijn standaard vervaardigd uit geëxtrudeerd aluminium.
5. Lagers en asstompen zijn vervaardigd uit kunststof.

uitvoerings matrix			
type klep	max. breedte	max. hoogte	aantal velden
KRV/GRV 100	1200	2400	1
KRV/GRV 100	2400	1200	2
KRV/GRV 200	2000	2000	1
KRV/GRV 200	2800	2800	2

U D C B A	Gewijzigd	Gekon. Getek.	Jgossens 21-1-2013	Opdrachtgever:	Onderwerp:
				Project:	
				toleranties alle maten ± 0.5 tenzij anders opgegeven. alle hoeken ± 1° tenzij anders opgegeven.	Schaal: Mat.: mm
					Ordernr. Tek.nr. 30006650

Tekening is eigendom van Vespi B.V.