



**CLIMATE
RECOVERY®**

The duct system
that can do more

Technische specificaties



Geluid reducerend
Geluidsdemping tot
6 dBA/m



Ruimte besparend
Compact geleverd en
50% lichter



Tijdbesparend
50% tijds winst met
montage



Duurzaam
Tot 80% CO₂ reductie



Climate Recovery kanaalsysteem

Algemeen

Climate Recovery biedt een compleet, geïsoleerd kanaalsysteem voor verwarming, ventilatie en airconditioning. De Climate Recovery-buizen en -hulpstukken zijn hoofdzakelijk gemaakt van gerecycled glas, zand en soda. Alle Climate Recovery-buizen en hulpstukken zijn voorzien van het gepatenteerde Climate Recovery aluminium folie, zowel aan de binnen- als aan de buitenzijde.

Dit aluminium oppervlak vormt een barrière ter voorkoming van condensatie. Climate Recovery is ontwikkeld en geproduceerd op basis van de standaard afmetingen van de ventilatiesystemen die op de Europese markt verkrijgbaar zijn. Climate Recovery kanalen worden standaard rond gemonteerd, maar kunnen door middel van de Climate Recovery Vervormer vervormd worden naar een rechthoekige vorm.

ENJOY WORK		Licht gewicht	Aan te passen	Rond/ Rechthoekig	Geïsoleerd	Geluids- reductie
CREATE BUSINESS	Besparing op arbeid	✓	✓	✓	✓	✓
	Materiaal besparing		✓	✓		✓
	Uitbreiding assortiment	✓			✓	
	Installatie kwaliteit				✓	
	Beter merk imago					
	Plannings mogelijkheden			✓		✓
	Lifecycle kosten			✓		

Climate Recovery kanaalsysteem

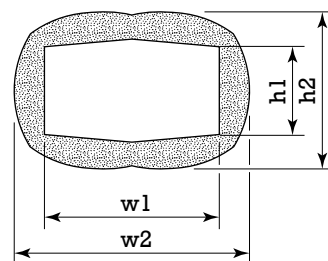
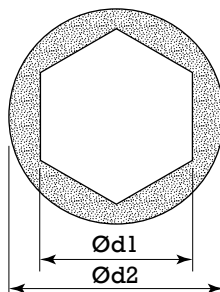
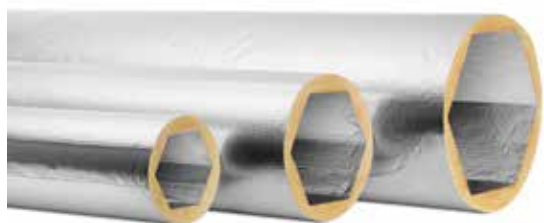
Certificeringen

Het Climate Recovery kanaalsysteem is SP-gecertificeerd. SP is de Zweedse overheidsinstantie voor CE-certificering en accreditatie. De in onderstaand overzicht genoemde testresultaten zijn allen voorzien van officiële SP-certificeringen.

Technische gegevens			
Luchtdichtheidsklasse	Class D		EN 1507:2006
Brandklasse	A2-s1,d0 Onbrandbaar		EN 13501-1:2007+A1:2009
Druk			EN 13403:2003
Max. onder	-400 Pa	Drukstoten	-1000 Pa
Max over	+1000 Pa	Drukstoten	+2500 Pa
Warmteoverdracht	≈ 0.035W/mK		✓
Temperatuur			✓
Minimaal	-40 °C		
Maximaal	+60 °C		

Duurzame materialen	CO ₂ reductie	Vorm behoudt	Geen vibraties	Geen warmte overdracht	Te openen	Standaard maatvoeringen
		✓	✓	✓	✓	✓
			✓	✓	✓	
✓					✓	✓
		✓				✓
✓	✓			✓		
✓			✓	✓	✓	✓
		✓			✓	

Climate Recovery kanalen



Climate Recovery kanalen zijn gemaakt van gecomprimeerd glaswol voorzien van een Climate Recovery-folie aan de binnen- en buitenzijde van het kanaal.

Alle Climate Recovery kanalen worden geleverd in een lengte van 2350mm.

Gemiddelde isolatiedikte = 30mm

Water damp bestendigheid > 140m²h Pa/mg

Ronde montage

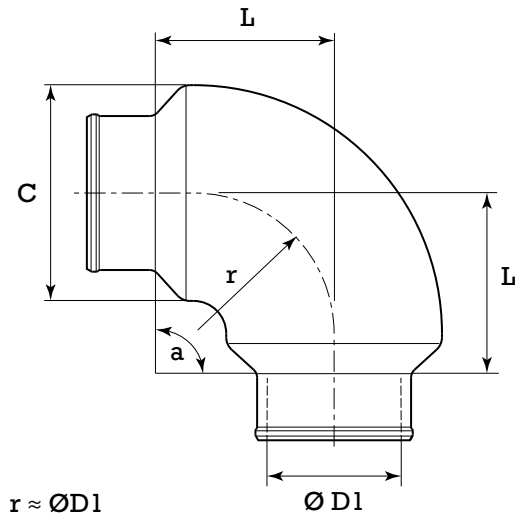
Ød1* mm	l mm	Ød2 mm	m kg
125	235	195	0.64
160	2.35	230	0.86
200	235	270	1.06
250	2.35	320	1.34
315	235	385	1.66

Rechthoekige montage

Ød1 mm	w1 mm	h1 mm	w2 mm	h2 mm
125	140	75	200	135
160	188	94	258	166
200	220	115	280	175
250	283	141	358	221
315	340	175	400	225

* Werkelijke binnendiameter = 10-20mm groter dan Ød1

Climate Recovery Bochten 90°



Climate Recovery bochten zijn gemaakt van gecompriëerd glaswol voorzien van een CR-folie aan binnen- buitenzijde.

Gemiddelde isolatiedikte = 30mm

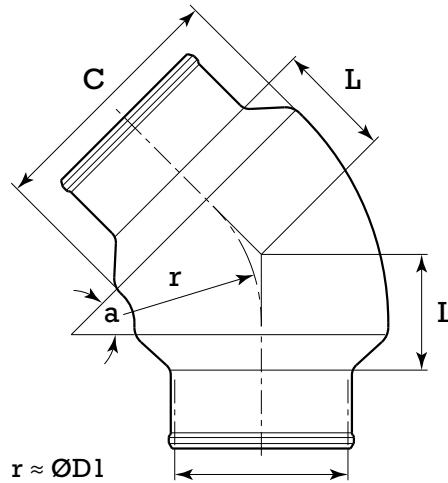
Standaard ronde kanaal past over steekeinde van Climate Recovery bochten.

Water damp bestendigheid > 140m²h Pa/mg

ØD1 mm	C mm	L mm
125	192	157
160	233	192
200	267	232
250	317	282
315	382	347

ØD1 mm	L2 mm	N mm
125	306	63
160	381	73
200	449	83
250	534	93
315	641	103

Climate Recovery Bochten 45°



Climate Recovery bochten zijn gemaakt van gecomprimeerd glaswol voorzien van een CR-folie aan binnen- buitenzijde.

Gemiddelde isolatiedikte = 30mm

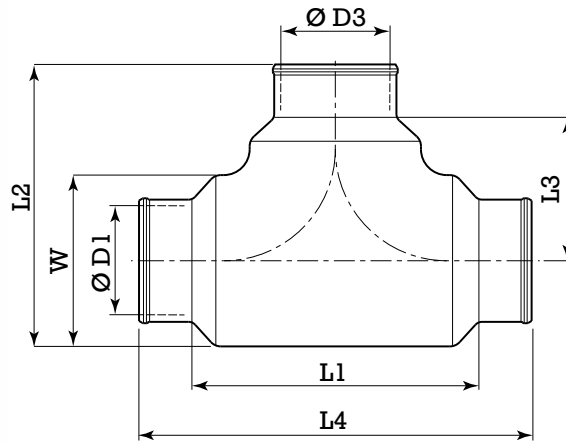
Standaard ronde kanaal past over steekeinde van Climate Recovery bochten.

Waterdamp bestendigheid > 140m²h Pa/mg

ØD1 mm	C mm	L mm
125	192	84
160	233	98
200	267	115
250	317	136
315	382	163

ØD1 mm	L2 mm	N mm
125	298	63
160	353	73
200	412	83
250	482	93
315	568	103

Climate Recovery T-stuk



Climate Recovery T-stukken zijn gemaakt van gecomprimeerd glaswol voorzien van een CR-folie aan binnen- buitenzijde.

Gemiddelde isolatiedikte = 30mm

Standaard ronde kanaal past over steekeinde van Climate Recovery bochten.

Water damp bestendigheid > 140m²h Pa/mg

ØD1	ØD3	L1	L3	L2
mm	m	mm	mm	mm
125	125	314	157	318
160	160	384	192	380
200	125	464	184	381
200	200	464	232	449
250	250	564	282	536
315	125	694	242	496
315	200	694	280	554
315	315	694	347	641

ØD1	ØD3	L4	W
mm	m	mm	mm
125	125	440	192
160	160	530	233
200	125	630	267
200	200	630	267
250	250	750	317
315	125	900	382
315	200	900	382
315	315	900	382

Climate Recovery Verbindingsstuk



Climate Recovery Verbindingsstuk voor het koppelen van twee Climate Recovery kanalen.

Gemaakt van gegalvaniseerd staal.

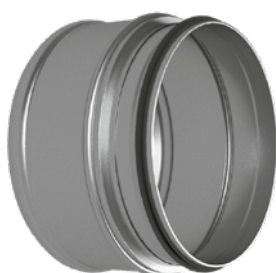
Climate Recovery Adapter



Climate Recovery Adapters voor de verbinding van standaard ronde kanalen met Climate Recovery kanalen met dezelfde (binnen)diameter.

Gemaakt van gegalvaniseerd staal.

Climate Recovery WTW Adapter



Climate Recovery WTW Adapter voor rechtstreeks aansluiten van Climate Recovery kanaal op WTW-units.

Gemaakt van sendzimir verzinkt staal.

Climate Recovery Eindafdichting



Gemonteerd aan beide uiteinde van het Climate Recovery-kanaal door middel van Climate Recovery Tape.

PU met vlam vertragende coating.

Climate Recovery Klem



Gemonteerd om het uiteinde van een Climate Recovery kanaal voor verbinding met een stalen ventilatie kanaal.

Benodigd gereedschap inbus sleutel nr 8 roestvaststaal.

Climate Recovery Transformer



Frame voor omvorming van een Climate Recovery kanaal naar een rechthoekige vorm.

7mm staal met alu-zink coating.

Climate Recovery Tape



Climate Recovery Tape .

Aluminium tape.

Breedte 70mm. Lengte 50 meter.

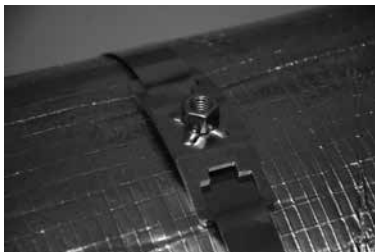
Juiste Montage van Climate Recovery kanaalsystemen

Bevestiging van het kanaalsysteem aan de gebouwconstructie

Bevestiging dient te geschieden overeenkomstig de EN 12236 standaard. Het kanaalsysteem dient aan de gebouwconstructie bevestigd te worden door middel van M8 draadeinde. De CR-CM8 montageplaat is voorzien van een klik bevestiging die het mogelijk maakt de M8 draadeinde direct in de montageplaat te drukken en daarmee te bevestigen. De CRM8 montageplaat moet op de draadeinde geschroefd worden.

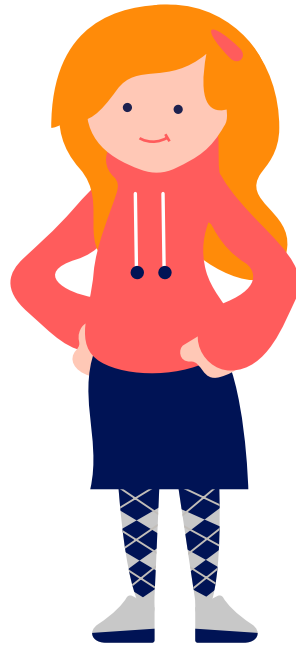
Montagestrip

De Climate Recovery Montagestrip dient door beide openingen van de montageplaat (CR-CM8 of CRM8) geleid te worden. Vervolgens wordt de strip met de vlakke kant om de buitenzijde van het Climate Recovery kanaal gebogen en door de tie-rap bevestiging geleid. Zorg ervoor dat de strip niet direct strak om het kanaal gebogen wordt, maar dat er ruimte blijft om de montageplaat op de juiste plaats te schuiven om aan het draadeind te bevestigen. Na bevestiging aan het draadeind kan de strip verder strak getrokken worden.



Maximale afstand tussen de montagebeugels

De afstand tussen de montagebeugels (plaat met strip) mag bij horizontale montage van Climate Recovery kanalen maximaal 2,3 meter zijn. Bij elke verbinding moet op een afstand van maximaal 10 centimeter een beugel geplaatst worden. Bij verticale montage geldt voor de kanalen een afstand van maximaal 2,5 meter en maximaal 50 centimeter bij elke verbinding. Wanneer Climate Recovery gecombineerd wordt met traditionele stalen kanalen dient er een montagebeugel op maximaal 10 centimeter van de verbinding toegepast te worden.



**Enjoy work
Create business.®
www.climate recovery.com**

Exclusief distributeur voor Nederland:



R-Vent Group
Boterdorpseweg 10, 2661 AC Bergschenhoek
www.r-vent.com

