

## R-vent BK-CF1, ronde brandklep Ø 100 - 200mm (1 uur brandwerend)

De R-vent BK-CF1 is een ronde brandklep en is een uur brandwerend. Deze uitvoering is speciaal ontworpen voor korte inbouw en voor kleine diameters tot en met 200mm. Door het dunne klepblad (2 half ronde) heeft de klep een grote netto doorlaat. Wanneer de temperatuur in de brandklep boven de 70°C komt breekt het smeltlood waardoor de klep sluit. De grafiete voeg ter hoogte van het klepblad schuimt op in het geval van brand en sluit het klepblad optimaal af, om doorslag van de vlammen te voorkomen.

De klep heeft een gespoten stalen behuizing.

### Belangrijke kenmerken

1. Smeltlood
2. Twee halve ronde klepbladen
3. Twee blokkeerveertjes
4. Omlopende opschuimstrip[bij brand]
5. EPDM rubberen afdichtingsring
6. Sluitveer mechanisme
7. klepbladbekleding

### Toepassing / Montage

- De ronde brandkleppen zijn geschikt voor inbouw in brandscheidende wanden.
- Voor plaatsing in het ventilatiekanaal (horizontaal), past in spiraalgefelste buizen.
- Luchtstroomrichting en montagerichting zijn willekeurig.
- Plaatsing dient uitgevoerd te worden conform testrapport.
- Vervorming van de behuizing vermijden.

### Brandwerendheid

1 uur brandwerend

### Normering

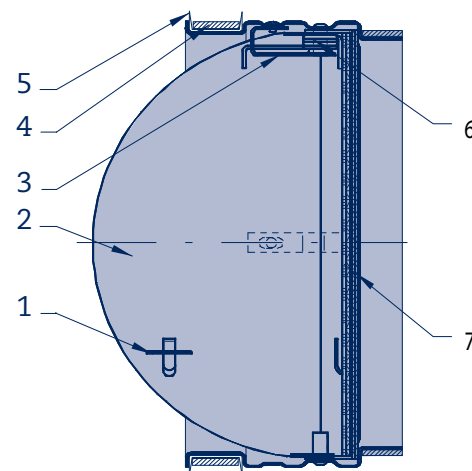
Goedkeuring volgens EN1366-2

### Artikelnummers

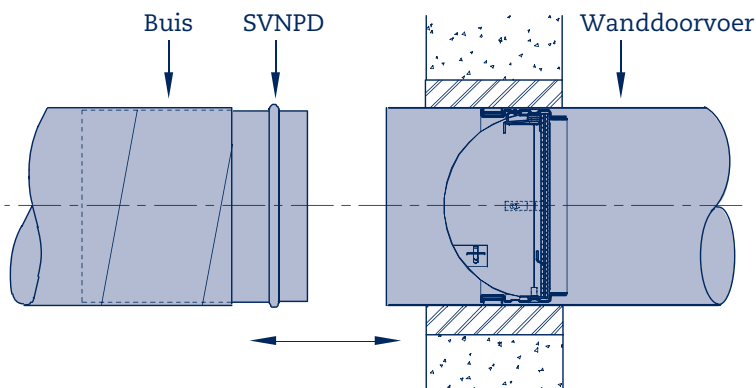
SBKCF1100  
SBKCF1125  
SBKCF1160  
SBKCF1200

### Afmetingen

Ø 100,125, 160 en 200 mm



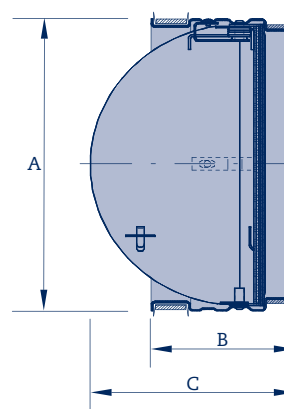
**Montagevoorbeeld**



**Specificaties**

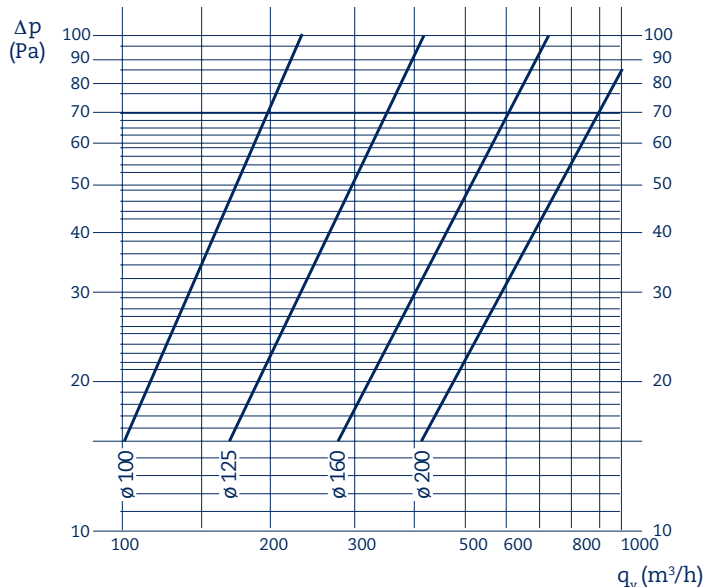
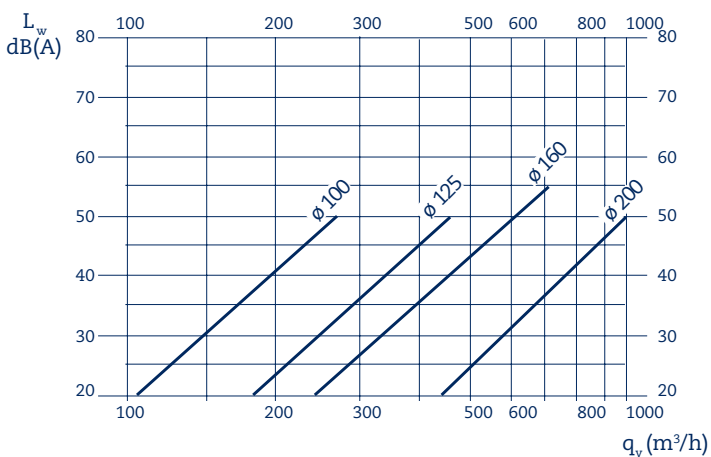
Type	ø diam. (mm)	A (mm)	B (mm)	C (mm)	Gewicht (kg)
SBK-CF1 100	100	99	72,5	72,5	0,30
SBK-CF1 125	125	124	72,5	85	0,45
SBK-CF1 160	160	159	72,5	105	0,64
SBK-CF1 200	200	199	72,5	125	0,85

**Afmetingen**



**Grafieken**

De tabellen hieronder geven de luchthoeveelheid in (m<sup>3</sup>/h), het geluidsvermogen L<sub>w</sub> in dB(A) en het drukverschil in (Pa) aan.



[www.ihb.nl](http://www.ihb.nl) *De kunst* van het ventileren



**Industrie en handelmaatschappij Bergschenhoek B.V.**  
 Boterdorpseweg 10, 2661 AC Bergschenhoek  
 Postbus 45, 2650 AA Berkel en Rodenrijs, Telefoon (010) 524 26 00

**Verkoop**

**Tel: (010) 524 26 40**

**E-mail: [verkoop@ihb.nl](mailto:verkoop@ihb.nl)**

**Orderbehandeling**

**Tel: (010) 524 26 30**

**Fax: (010) 524 26 49**

**E-mail: [orders.brg@ihb.nl](mailto:orders.brg@ihb.nl)**

**Vestiging Amsterdam**  
**Vestiging Barendrecht**  
**Vestiging Mierlo**  
**Vestiging Staphorst**

Haparandaweg 57, 1013 BD Amsterdam, Telefoon (020) 606 95 00  
 Bijdorp-West 82, 2992 LC Barendrecht, Telefoon (0180) 69 14 50  
 Industrieweg 30-32, 5731 HR Mierlo, Telefoon (0492) 66 81 00  
 H.G. Zwerusstraat 6-10, 7951 CZ Staphorst, Telefoon (0522) 46 64 44

Member of **BERGSCHENHOEK GROEP**