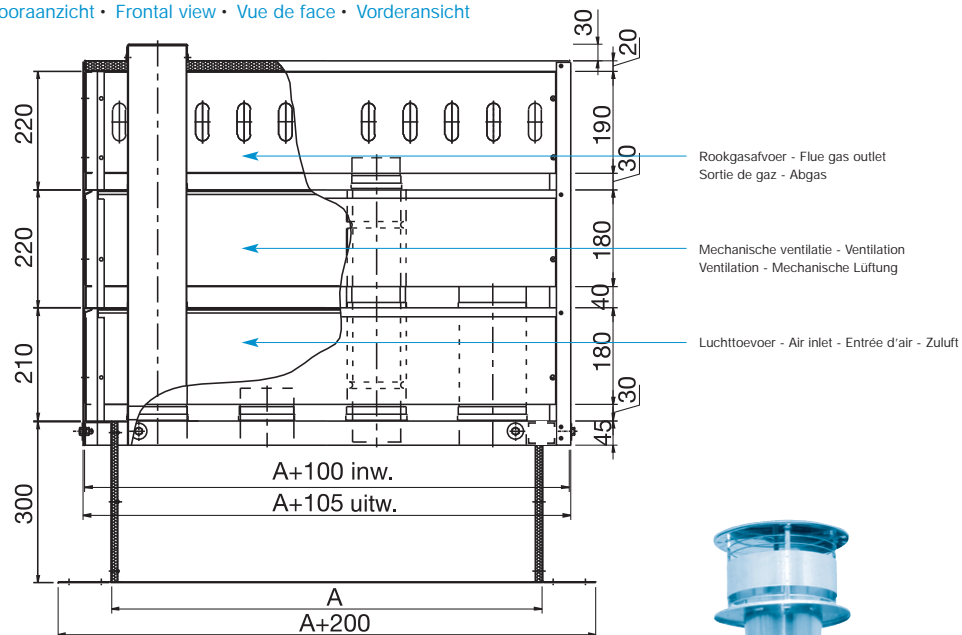
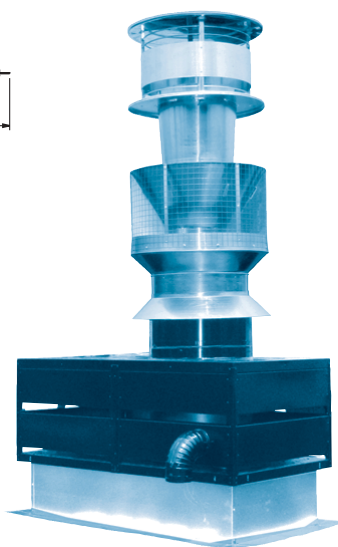
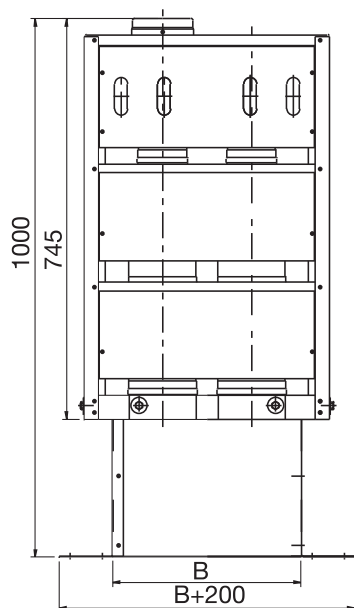


• Vooraanzicht • Frontal view • Vue de face • Vorderansicht



• Zijaanzicht • Side view • Vue de côté • Seitenansicht



- Prefab[®] schoorsteen in combinatie met ConLas[®] CLV, een compleet systeem voor de gecombineerde luchttoevoer en rookgasafvoer
- Prefab[®] chimney in combination with ConLas[®] CLV, a complete combustion appliance pipe system combining a collective air supply and a collective flue pipe
- Les cheminées Prefab[®] s'adaptent à la série ConLas[®] CLV, un système complet combinant un conduit collectif d'amenée d'air et un conduit collectif d'évacuation des produits de combustions
- Prefab[®] Schornstein in Kombination mit ConLas[®] CLV, ein komplettes System für die kombinierte Zuluft und Abgas

Vent.Zandbeek/Corporate Communicatie/ Maastdijk | 09-200.41000

COX GEELLEN HAS THE TECHNOLOGY, TECHNOLOGY AND SKILLS FOR THE CONSTRUCTION OF A PERFECT PRODUCT. UTILISING COMPUTER CONTROLLED CUTTING, PUNCHING, BENDING, ROLLING, LASERCUTTING, SPOTWELDING, TIG, MIG AND ARGON WELDING.



Schoorstenen voor meerlagenbouw
Chimneys for buildings
Cheminées pour immeubles
Fertig Schornsteine für Etagenbau



Techniek en op maat geaarden schoonheid aan de top

De Prefab® schoorsteen kan ingezet worden voor elke toepassing op het dak in de meerdagenbouw. Het unieke concept is verder geoptimaliseerd en kan ook worden toegepast in combinatie met een HR-WTW installatie. Het interieur van de Prefab® schoorsteen is op elke individuele wens aan te passen gebaseerd op het A x B moduulstelsel. De minimale maten van A en B zijn 200 mm en worden elk apart uitgebouwd met stappen van 150 mm. De maximale maat A x B is 1250 x 1550 mm. Lichtevoor- en rookgasafvoerpipen, eventueel concentrisch, rondomlichtingspijpen en naar keuze pijpen voor aansluiting op mechanische ventilatie of op HR-WTW, vormen samen het interieur. De pijpen stulpen probleemloos aan op elk gestandaardiseerd lichtevoor- en rookgasvoersysteem in Europa. De lange levensduur wordt gegarandeerd door de toepassing van hoogwaardige materialen en deze uiterst vakkundig te verwerken tot een Prefab® schoorsteen van topkwaliteit. De Prefab® schoorsteen past op vrijwel elk dak en is leverbaar in plat, hellend dak en nok uitvoering.

Sophisticated engineering and customized design on top

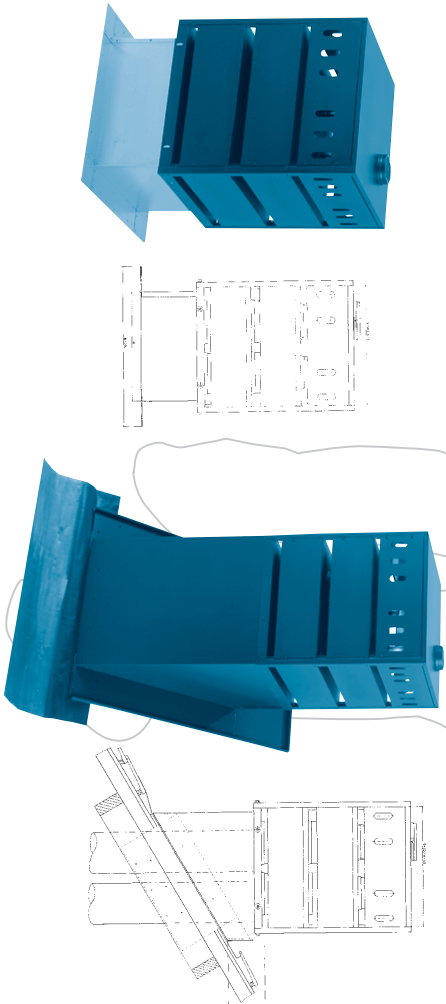
The Prefab® chimney can be used for every application on the roof of buildings. The unique design is further optimized and the chimney now also can be used in combination with heat recovery units. The interior of the Prefab® chimney can be tailored to suit every individual need based on the A x B module system. The minimal measures of A and B are 200 mm and can be extended both separately by steps of 150 mm. The maximum measure A x B is 1250 x 1550 mm. Air inlet and flue gas outlet pipes, also concentric systems, drain vent pipes and pipes for ventilation or heat recovery units, form together the interior. The pipes connect trouble-free to every standardised air inlet and flue gas outlet system in Europe. To guarantee a long life, only high-quality materials are used, which are turned into top-quality Prefab® chimneys by skilled employees. The Prefab® chimney will fit almost every roof and can be supplied in flat roof, sloping roof and ridge versions.

Une technique sophistiquée et un design personnalisé pour les toitures

La cheminée Prefab® répond à l'ensemble des besoins des immeubles. Son design unique est optimisé pour permettre son usage en combinaison avec des récupérateurs de chaleur. L'intérieur de la cheminée Prefab® peut être fabriqué sur mesure pour satisfaire tous les besoins spécifiques du système modulaire A x B. Les mesures minimales de A et B sont de 200 mm et peuvent s'agrandir par tranche de 150 mm jusqu'aux maximales de 1250 x 1550 mm. Les conduits d'entrée d'air, de sortie des gaz, de sortie de ventilation, et récupérateurs de chaleur sont groupés à l'intérieur de la cheminée. Les conduits se connectent sans difficulté à tous les standards d'entrée d'air et de sortie de gaz en vigueur en Europe. Fabriquées avec des matériaux de qualité par un personnel hautement qualifié, la cheminée Prefab® est un produit accessoire haut de gamme à la longévité appréciable. La cheminée Prefab® peut être installée sur pratiquement tous les formes de toitures, pentues ou plates, et sur les lignes de falte.

Spitzenerleitung in der hochwertigen Entwicklung und kundenspezifisches Design.

Der Prefab® Schornstein kann für jede Anwendung im Eigenbau eingesetzt werden. Das einzigartige Konzept, ist weiter optimisiert worden und kann somit auch in Kombination mit HR-Wärmerückgewinnungsanlagen verwendet werden. Das Innenleben vom Prefab® Schornstein ist auf dem sogenannten A x B Moduulsystem basiert und ist auf Kundenwunsch anzupassen. Die minimale Maße von A und B sind 200 mm und können einzeln in Stufen von jeweils 150 mm vergrößert werden. Das maximale Maß A x B ist 1250 x 1550 mm. Zuluft- und Abgasrohre - eventuell konzentrisch - Abwasserentlüftung und nach Wunsch, Entlüftungsrohre für mechanische Lüftung oder HR-Wärmerückgewinnungsanlagen, bilden zusammen das komplette Innenleben. Das Zubehör ist passend auf jedem standardisierten LMS-System in Europa. Die lange Lebensdauer wird durch Einsatz von hochwertigen Materialien und die fachmännische Verarbeitung zum Prefab® Schornstein, von uns zur jeder Zeit gewährleistet. Der Prefab® Schornstein passt auf fast jedem Dach und ist lieferbar in Flachdach, Schrägdach und First Ausführung.



Specifications:

- Prefab schoorsteen ▶ Materiaal aluminium 1S 1/2H ▶ Aansluitpijpen stekken aan onderzijde 50 mm uit ▶ Voorzien van polyester poedercoating in de kleur RAL 9005* ▶ Advies: onderzijde schoorsteen ook laten isoleren om mogelijke condensvorming te voorkomen
- Dakopstap plat dak ▶ Materiaal aluminium 1S 1/2H ▶ Hoogte 300 mm met 100 mm plakraand ▶ Geïsoleerd met polyethyleen Isolatieschuim ▶ Niet gesponen
- Dakopstap hellend dak en nok ▶ Materiaal aluminium 1S 1/2H ▶ Voorzien van polyester poedercoating in de kleur RAL 9005* ▶ Aan onderzijde voorzien van loodslab (onder 25° dakhellings alle 4 zijden lood) ▶ Geïsoleerd met polyethyleen Isolatieschuim ▶ Maatvoering A x B + 100 mm
- Afwijkende RAL kleuren op aanvraag
- De Prefab® schoorstenen [Art.-Nr. 382.130] voldoen aan KOMO-keur G06/97 en GasTec QA criteria nr. 170

Specifications:

- Prefab chimney ▶ Material aluminium 1S 1/2H ▶ Connection pipes stick out by 50 mm, on the bottom side ▶ Provided with a layer of polyester powder coating in the colour RAL 9005* ▶ It is advisable, in order to prevent condensation, to request us to insulate the bottom side of the chimney also
- For flat roofs ▶ Material aluminium 1S 1/2H ▶ Height 300 mm with a 100 mm adhesive edge ▶ Insulated with polyethylene foam ▶ Not painted
- For sloping roofs and ridge ▶ Material aluminium 1S 1/2H ▶ Provided with a layer of polyester powder coating in the colour RAL 9005* ▶ At the bottom side provided with lead flashing (under 25° angle: all 4 sides lead) ▶ Insulated with polyethylene foam
- Measurement A x B + 100 mm
- Other RAL colours on request
- Prefab® chimneys [article no. 382.130] satisfy KOMO-keur G06/97 and GasTec QA criteria no. 170

Specifications:

- La cheminée ▶ Est en aluminium 1S 1/2 H ▶ Ses embouts de connexion sont de 50 mm ▶ Est revêtue d'une couche de peinture RAL 9005* ▶ Pour prévenir la condensation, il est recommandé d'isoler la partie inférieure de la cheminée
- Pour toits plats ▶ Aluminium 1S 1/2H ▶ Hauteur 300 mm avec bordure adhésive ▶ Isolation en polyéthylène expansé ▶ Briq de peinture
- Pour toits pentus et lignes de falte ▶ Aluminium 1S 1/2H ▶ Peinture polyester de couleur RAL 9005* ▶ Plaque de propreté carrée en zinc poli à la base [pente 25°] ▶ Isolation en polyéthylène expansé ▶ Dimensions A x B + 100 mm
- Autres couleurs RAL disponibles sur demande
- Les chemées Prefab® [article n° 382.130] répondent aux normes KOMO-keur G06/97 et GasTec QA critère n° 170

Spezifikationen:

- Fertig Schornstein ▶ Werkstoff Aluminium 1S 1/2H ▶ Anschlussrohre am Untersseite versehen von 50 mm Spitzenden ▶ Versehen von einem Polyester Pulverlackbeschichtung in RAL-Farbe 9005* ▶ Hinweis: Um mögliche Kondensatbildung zu vermeiden, die Untersseite vom Schornstein ebenfalls isolieren
- Dachaufsatz Flachdach ▶ Werkstoff Aluminium 1S 1/2H ▶ Bauhöhe 300 mm mit 100 mm Kleberand ▶ Isoliert mit Polyethylen Isolierschaum ▶ Unlackiert
- Dachaufsatz Schrägdach und First ▶ Werkstoff Aluminium 1S 1/2H ▶ Versehen von einem Polyester Pulverlackbeschichtung in RAL-Farbe 9005* ▶ Am Untersseite versehen von einem Bleistreifen bei einer Dachneigung weniger als 25° auf allen 4 Seiten von Blei versehen) ▶ Isoliert mit Polyethylen Isolierschaum ▶ Maßführung A x B + 100 mm
- Abweichenden RAL-Farben auf Anfrage
- Der Prefab® Schornstein [Art.-Nr. 382.130] entspricht KOMO-keur G06/97 und GasTec QA criteria nr. 170

